

FM 6X4 DAMPER

FM 300/340/380 HP 64 Damper

FM 400/440/480 HP 64 Damper



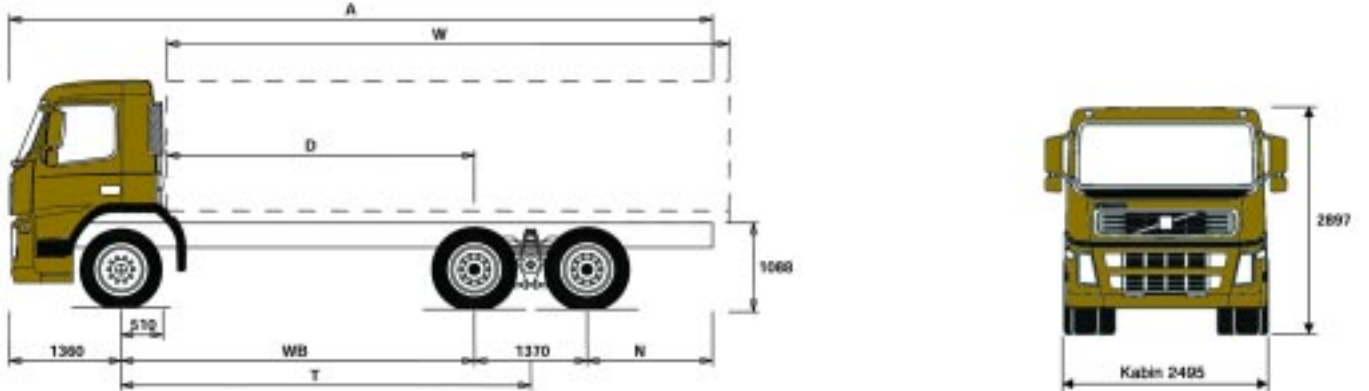
*Araç özellikleri fotoğraflarda görünenlerden farklılık gösterebilir.

Şasi Ölçüleri [mm]									
WB Dingil Mesafesi	3200	3400	3700	3900	4300	4600	4900	5200	5600
A Toplam şasi uzunluğu	7105	7305	8455	8755	9405	9855	10305	10805	11405
D Arka aks merkezinden kabin arkasına kadar uzunluk	2640	2840	3140	3340	3740	4040	4340	4640	5040
N Arka sarkıntı (min.)	425	425	425	425	1225	1225	1225	1225	1225
N Arka sarkıntı (maks.)	1175	1175	2025	2125	2375	2525	2675	2875	3075
T Teorik dingil mesafesi	3885	4085	4385	4585	4985	5285	5585	5885	6285
W Üstyapı uzunluğu (min.)	5656	5976	6456	6776	7416	7896	8376	8856	9496
W Üstyapı uzunluğu (maks.)	6006	6326	7656	8076	8566	9196	10226	10506	11346

Şasi Ağırlıkları [kg]									
Ön aks	4780	4775	4770	4780	4800	4820	4845	4865	4880
Arka aks	3860	3860	3965	3995	4050	4085	4110	4150	4185
Toplam araç ağırlığı	8640	8635	8735	8775	8850	8905	8955	9015	9065
Faydalı yük (üstyapı, şoför, yakıt içerir)	32360	32365	32265	32225	32150	32095	32045	31985	31935

Dönüş Çapı [mm]									
Kaldırımdan kaldırıma dönüş çapı	13600	14300	15200	15800	17000	17900	18800	19800	21000
Duvardan duvara dönüş çapı	15300	15900	16900	17500	18700	19600	20500	21500	22700

Teknik Kapasite [kg]	
Azami yüklü araç ağırlığı	41000
Ön aks	9000
Arka aks	32000



Volvo bu broşürdeki teknik verileri önceden haber vermeksizin değiştirme hakkını saklı tutar. Araçta bulunan özellikler tüm ürünler için geçerli değildir. Yasal ağırlıklar ülkeden ülkeye farklılık gösterebilir. Müsaade edilen azami ağırlıklar Karayolları Trafik Yönetmeliği'nde belirlenmiştir. Daha detaylı bilgi alabilmek için Volvo Satış Departmanı'na danışınız.

VOLVO

FM 6X4 DAMPER

FM 300/340/380 HP 64 Damper

FM 400/440/480 HP 64 Damper



MOTOR SEÇENEKLERİ

	FM300	FM340	FM380	FM400	FM440	FM480
Silindir hacmi (lt)	9.4			12.8		
	Üstten egzantrikli sıralı 6 silindirli motor, silindir başına 4 supap ve birim enjektör içerir			Üstten egzantrikli sıralı 6 silindirli motor, silindir başına 4 supap ve birim enjektör içerir		
Çap/strok	120/138 mm			131/158 mm		
Motor gücü HP (KW)	300 (225)	340 (250)	380 (280)	400 (294)	440 (324)	480 (353)
Maksimum tork (Nm.)	1500	1600	1700	2000	2200	2400
	1100-1350 dev/dak.	1200-1450 dev/dak.	1150-1550 dev/dak.	1050- 1400 dev/dak.		
Şanzıman	V2009 2000 Nm. 9 vitesli			V2214 2400 Nm. 14 vitesli	V2514 2500 Nm. 14 vitesli	
Emisyon kontrolü	EURO3			EURO3		

GENEL AKSAMLAR

Şasi

- CHH-HIGH Yaklaşık şasi yüksekliği 1150 mm. CHH-XHIGH (1250 mm.) şasi ölçüsü de kullanılabilir.
- FRAME88 8 mm. kalınlıkta şasi

Kabin

- L1EH1 Günlük kabin
- Vinil kaplı döşeme ve koltuklar
- Standart enstrüman paneli
- Hava süspansiyonlu şoför koltuğu
- Sabit yolcu koltuğu
- Standart kalorifer
- Kabin tavanında havalandırma kapağı
- Manuel kapı kilitleme
- Mekanik kumandalı cam açma/kapama
- Dış hava sıcaklığı ölçüm göstergesi
- Radyo/Teyp
- Konsola yerleştirilmiş hoparlör
- Gerilim alarmları
- 1 günlük EC onaylı takoğraf
- 90 Km/hr. yol hız limitörü.

Elektrik Sistemi

- 2BATT225 Akümülatör 2x225 Ah
- 24ALT-HB Yüksek kapasiteli alternatör, 80 A

Süspansiyon ve Akslar

- FAL9.0 Ön aks yükü 9.0 ton
- RAL32 Arka aks yükü 32.0 ton
- FST-PAR Ön yaprak parabolik makas yaylar
- RST-MUL Arka çok yapraklı makas yaylar
- RT3210HV Arka tandem cerli aks, 32 tonluk
- RAT4.55 Tahvil oranı 4.55

Debriyaj

- CD38B-O Çift disk debriyaj, çapı 380 mm.

Frenler

- BRAKE-ZV Volvo Z-kamli kampana frenler
- ABS-WHL ABS, Kilitlemesiz / elektronik fren sistemi
- EBR-VEB Volvo Motor Freni

Jantlar ve Lastikler

- WL-ST Standart jantlar
- SPWT-F Stepne ön teker ile aynı
- FM315SFY 315/80R22.5 K, Off Road tipi ön lastikler
- DM315U4Y 315/80R22.5 K, Off Road tipi arka lastikler

Yakıt Tankı

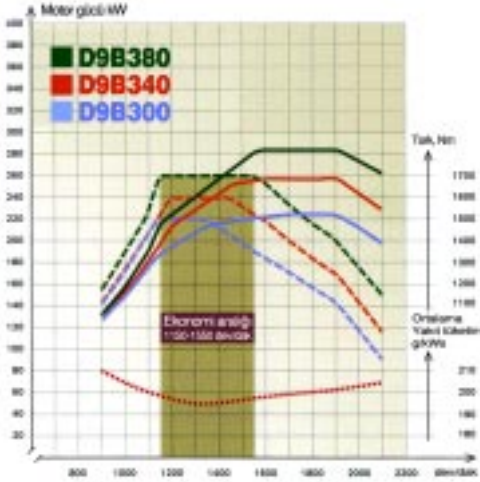
- R445A56 Sağ tarafta alüminyum D şeklinde yakıt tankı, 445 lt

PTO

- PTR-DH DIN bağlantılı yüksek hızlı PTO

Muhtelif

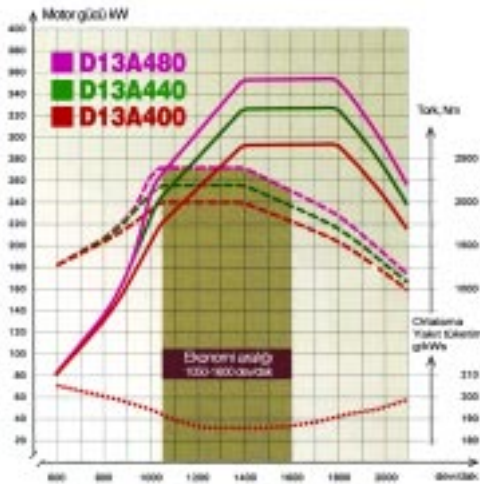
- OILS-ST Off road tipi ve çelik karter
- TRAP-HD Ağır nakliye tipi şanzıman muhafazası
- ESV-VERT Egzost ve susturucu dikey monteli
- BUMP-S Çelik ön tampon
- GUARD-EH Motor altı muhafazası
- ELCE-CK Üst yapı için elektrik tesisatı
- AUXSW-6 Ön göğüste tesisatı döşenmiş 6 adet anahtar



D9B380

D9B340

D9B300



D13A480

D13A440

D13A400



Volvo Otomotiv Türk. Ltd. Şti.
Volvo Center
Cevat Açıkalın Cad. No: 1
Tozkoparan - Merter - İstanbul

Telefon
+90 212 482 40 40 (pbx)

Faks
+ 90 212 481 81 64

İnternet Adresi
www.volvo.com.tr

VOLVO